

**SIMPSON****Strong-Tie**

# Utspikning



REV

0

REV DATE

20/08/24

DWG NAME

C\_AE48\_2D0\_NP\_BTR-5-SE

Art. Nr.

=

AE48

Fästelement

=

Balk till betong/stål

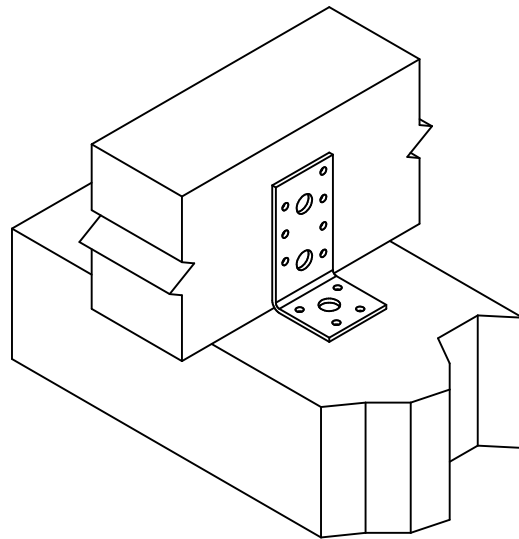
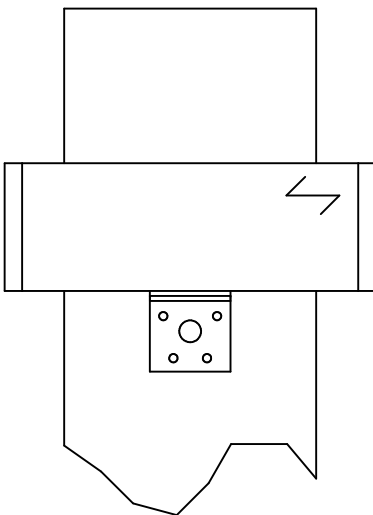
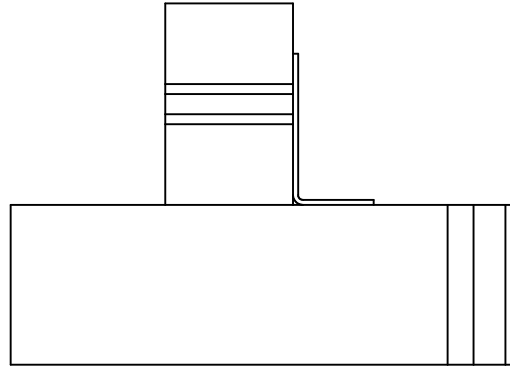
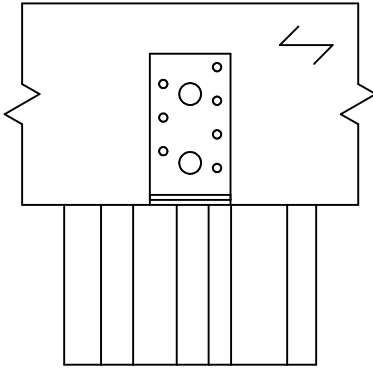
Balk till betong/stål

Typ av infästning

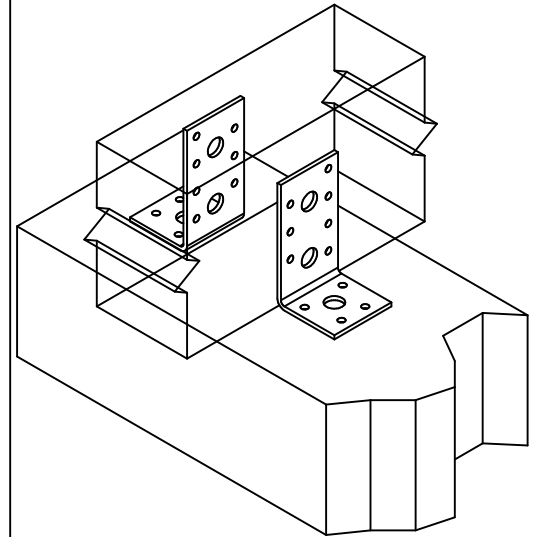
=

Fullständig utspikning

Spikmönster nr 5



Montering med 1 beslag



Montering med 2 beslag

	Symbol	Fästelement	Art. Nr.	Antal
Infästning i huvudbalk		FM753	FM 753 EVO M12X104/5	1
		LMAS	LMASM12-150/35	
		THD	THD10X80/5	
Fästelement i sekundärbalk		CNA	CNA4.0X40/50/60	7
		CSA	CSA5.0X40/50	