

SIMPSON**Strong-Tie**

Plano de fixação



REV

0

REV DATE

20/08/24

DWG NAME

C_AE48_2D0_NP_BTR-5-PT

Referência

=

AE48

Fixações

=

Madeira sobre suporte rígido

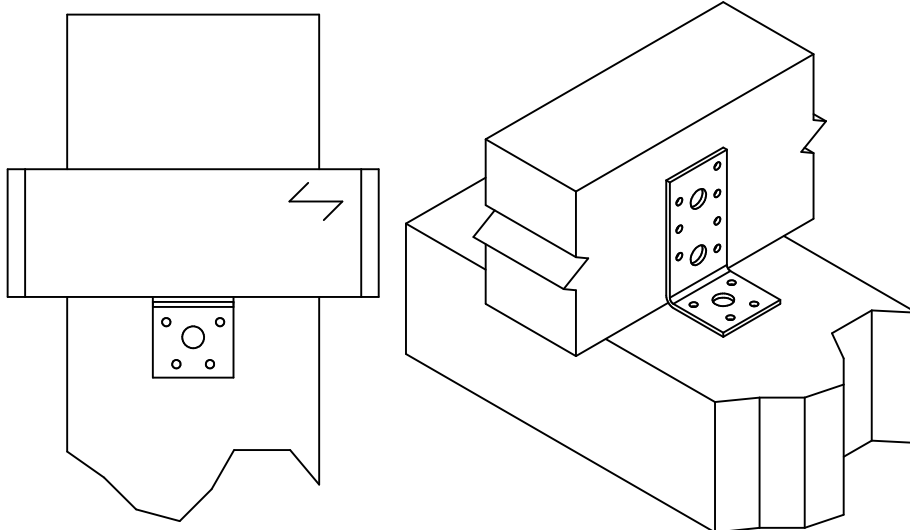
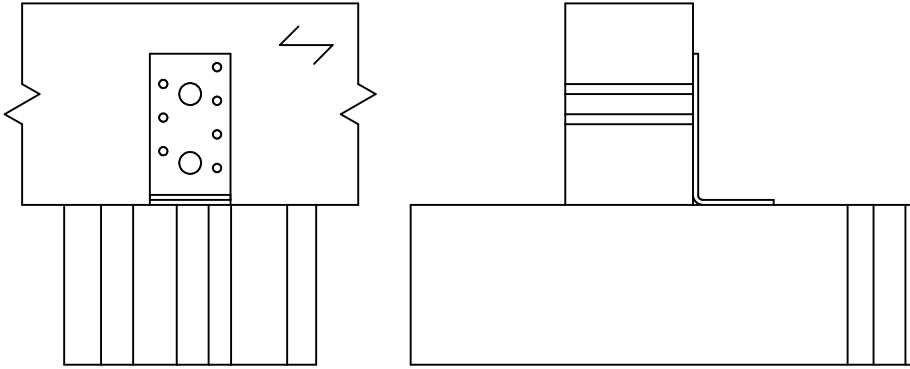
Madeira sobre suporte rígido

Sistema de fixação

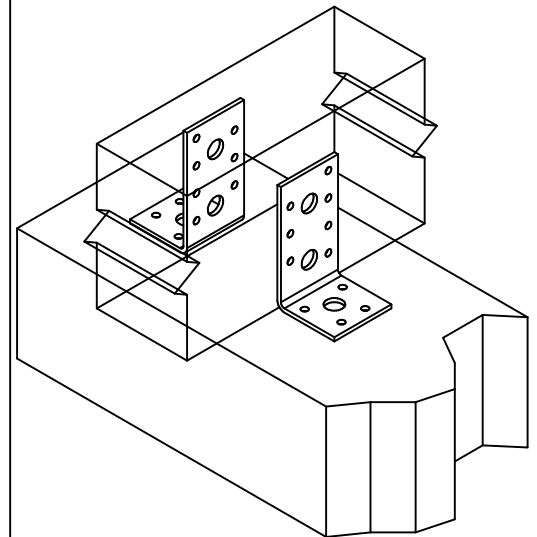
=

Pregagem total

Plano de fixação N° 5



Instalação para 1 esquadro



Instalação para 2 esquadros

	Símbolo	Fixações	Referência	Qty
Fixações elemento portador		FM753	FM 753 EVO M12X104/5	1
		LMAS	LMASM12-150/35	
		THD	THD10X80/5	
Fixações elemento suportado		CNA	CNA4.0X40/50/60	7
		CSA	CSA5.0X40/50	