

SIMPSON**Strong-Tie**

Plano de fijación



REV

0

REV DATE

20/08/24

DWG NAME

C_AE48_2D0_NP_BTR-5-ES

Referencia

=

AE48

Fijaciones

=

Madera sobre soporte rígido

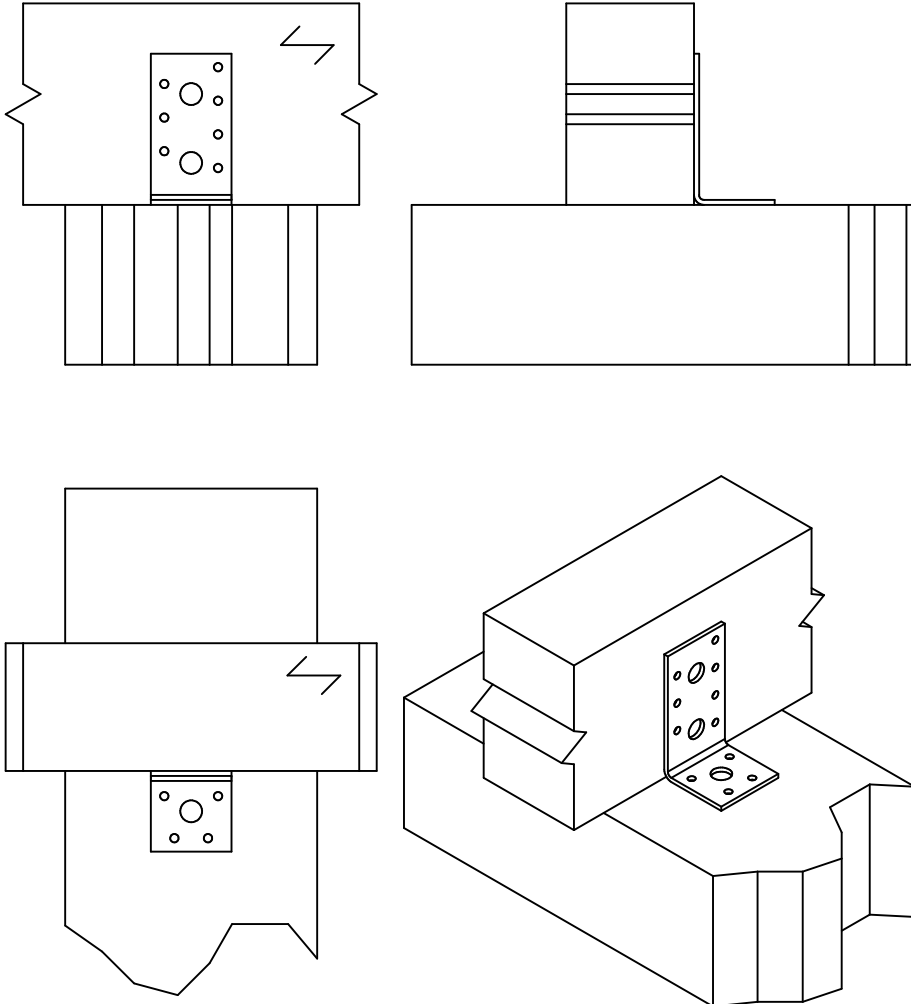
Madera sobre soporte rígido

Sistema de fijación

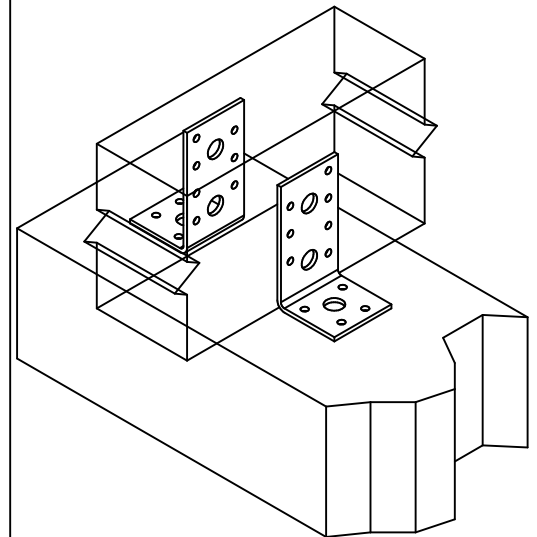
=

Clavado total

Plan de fijación N° 5



Instalación para 1 escuadra



Instalación para 2 escuadras

	Símbolo	Fijaciones	Referencia	Ctd
Fijaciones Soporte		FM753	FM 753 EVO M12X104/5	1
		LMAS	LMASM12-150/35	
		THD	THD10X80/5	
Fijaciones Viga Secundaria		CNA	CNA4.0X40/50/60	7
		CSA	CSA5.0X40/50	