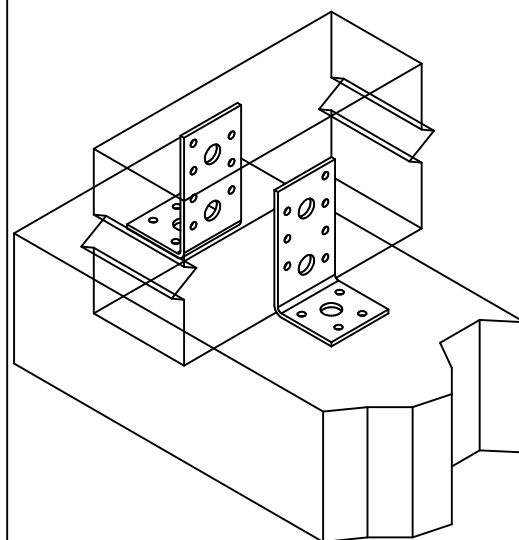
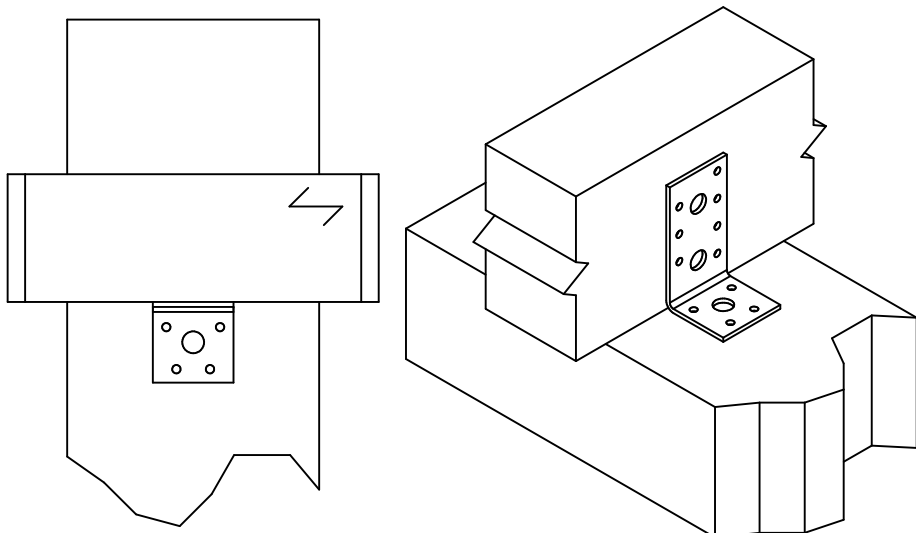
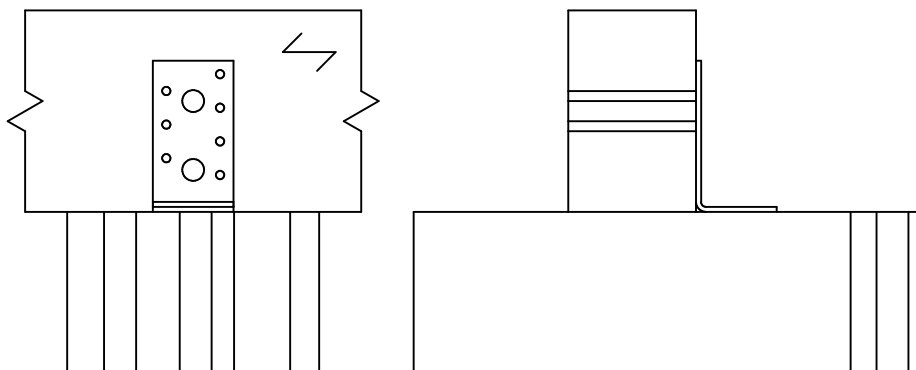




<b>Art. Nr.</b>	=	AE48	
<b>Fästelement</b>	=	Balk till betong/stål	Balk till betong/stål
<b>Typ av infästning</b>	=	Delvis utspikning	Spikmönster nr 4



Montering med 2 beslag

Montering med 1 beslag

	Symbol	Fästelement	Art. Nr.	Antal
Infästning i huvudbalk		WA	WAM12-104/5	1
		LMAS	LMASM12-150/35	
		THD	THD10X80/5	
Fästelement i sekundärbalk		CNA	CNA4.0X40/50/60	6
		CSA	CSA5.0X40/50	