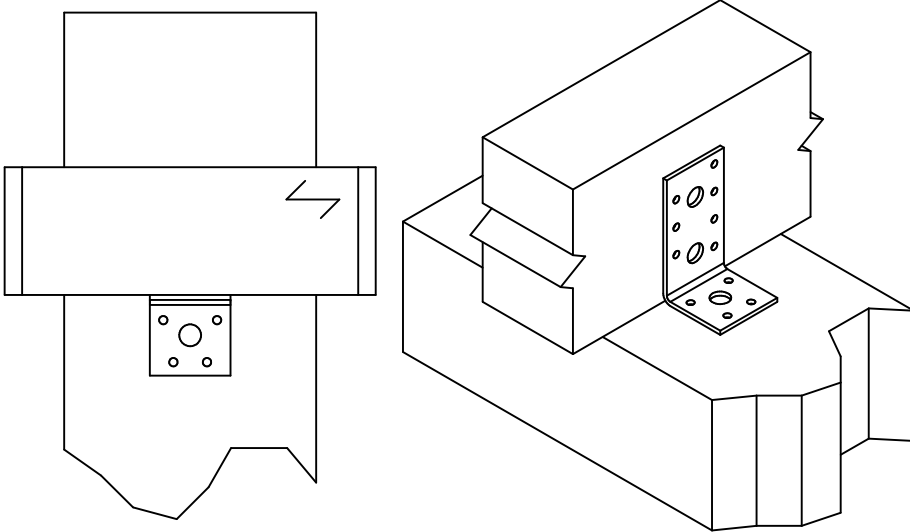
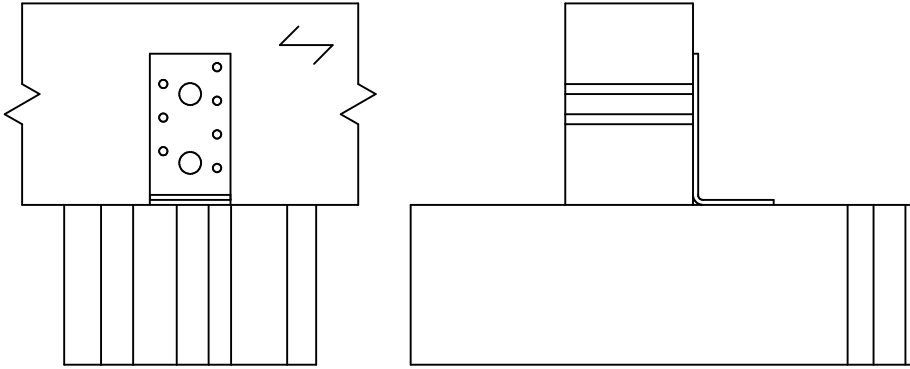
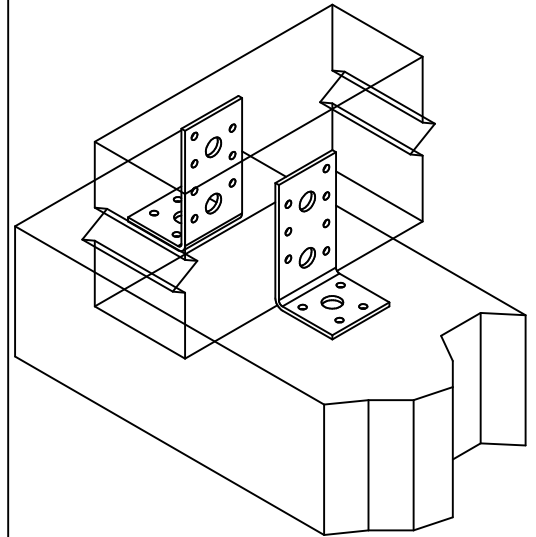




|                             |   |                           |                          |
|-----------------------------|---|---------------------------|--------------------------|
| <b>Art. Nr.</b>             | = | AE48                      |                          |
| <b>Bevestigingsmiddelen</b> | = | hout op harde ondergrond  | hout op harde ondergrond |
| <b>Type bevestiging</b>     | = | Gedeeltelijke vernageling | Bevestigingsplan n° 4    |



Uitvoering 1 hoekijzer



Uitvoering 2 hoekijzers

|                                | Symbol | Bevestigingsmiddelen | Art. Nr.        | Aantal |
|--------------------------------|--------|----------------------|-----------------|--------|
| <b>Draagbalk Bevestigingen</b> |        | WA                   | WAM12-104/5     | 1      |
|                                |        | LMAS                 | LMASM12-150/35  |        |
|                                |        | THD                  | THD10X80/5      |        |
| <b>Balk bevestiging(en)</b>    |        | CNA                  | CNA4.0X40/50/60 | 6      |
|                                |        | CSA                  | CSA5.0X40/50    |        |