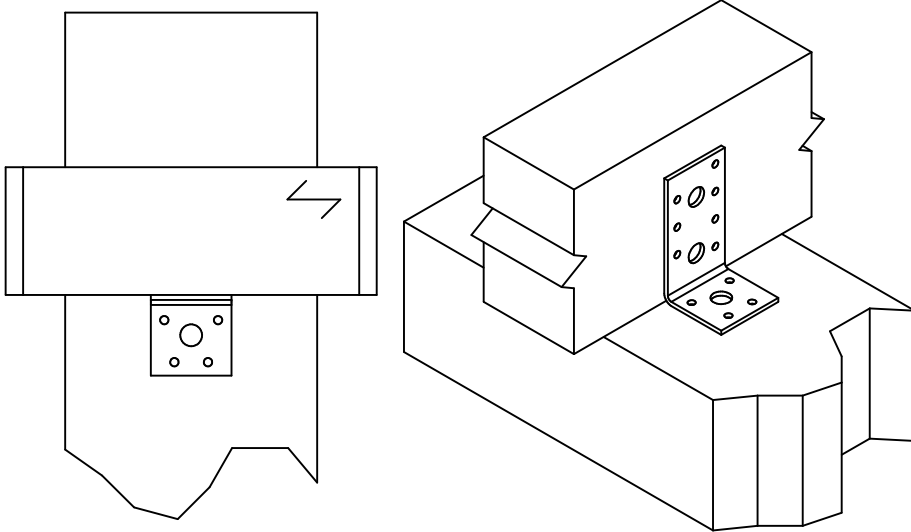
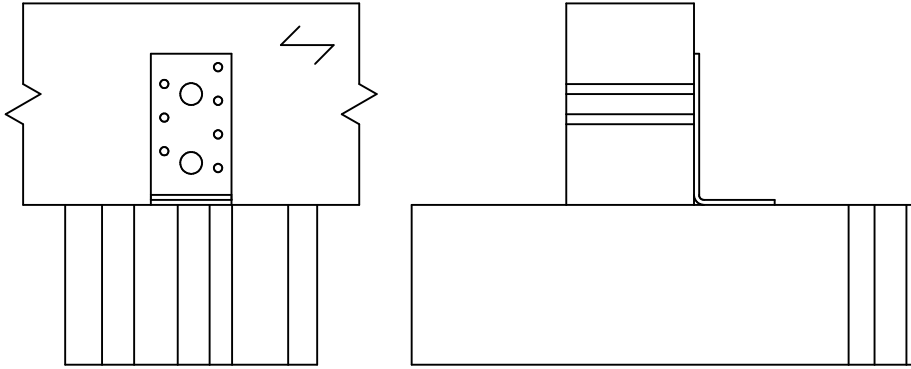
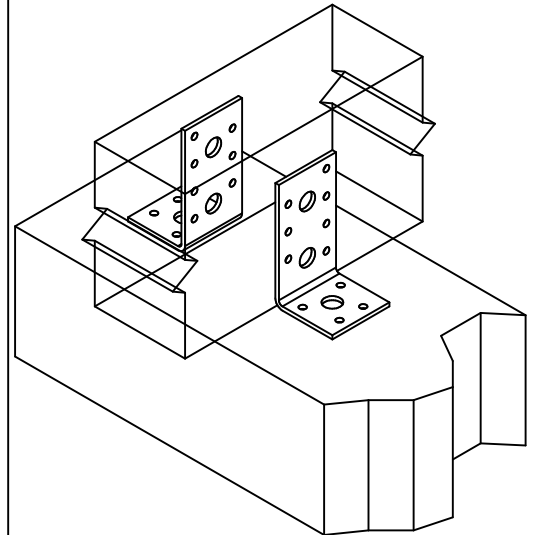




Référence	=	AE48	
Fixations	=	Bois sur support rigide	Poutre sur support rigide
Type de fixation	=	Clouage partiel	Plan de fixation N° 4



Mise en oeuvre pour 1 équerre



Mise en oeuvre pour 2 équerres

	Symbole	Fixations	Références	Qté
Fixation(s) Porteur		WA	WAM12-104/5	1
		LMAS	LMASM12-150/35	
		THD	THD10X80/5	
Fixation(s) Porté		CNA	CNA4.0X40/50/60	6
		CSA	CSA5.0X40/50	