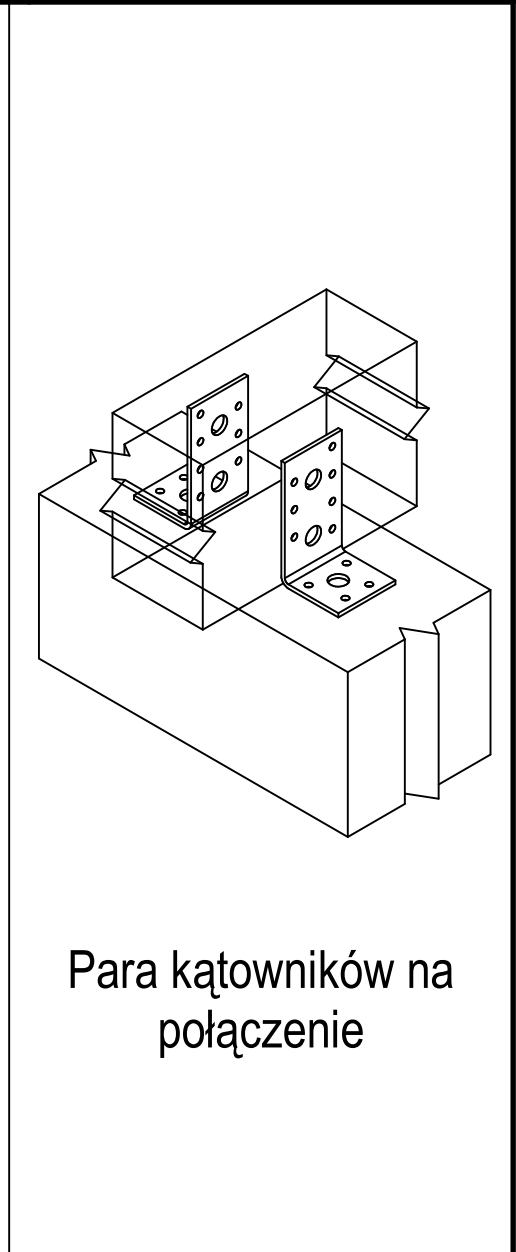
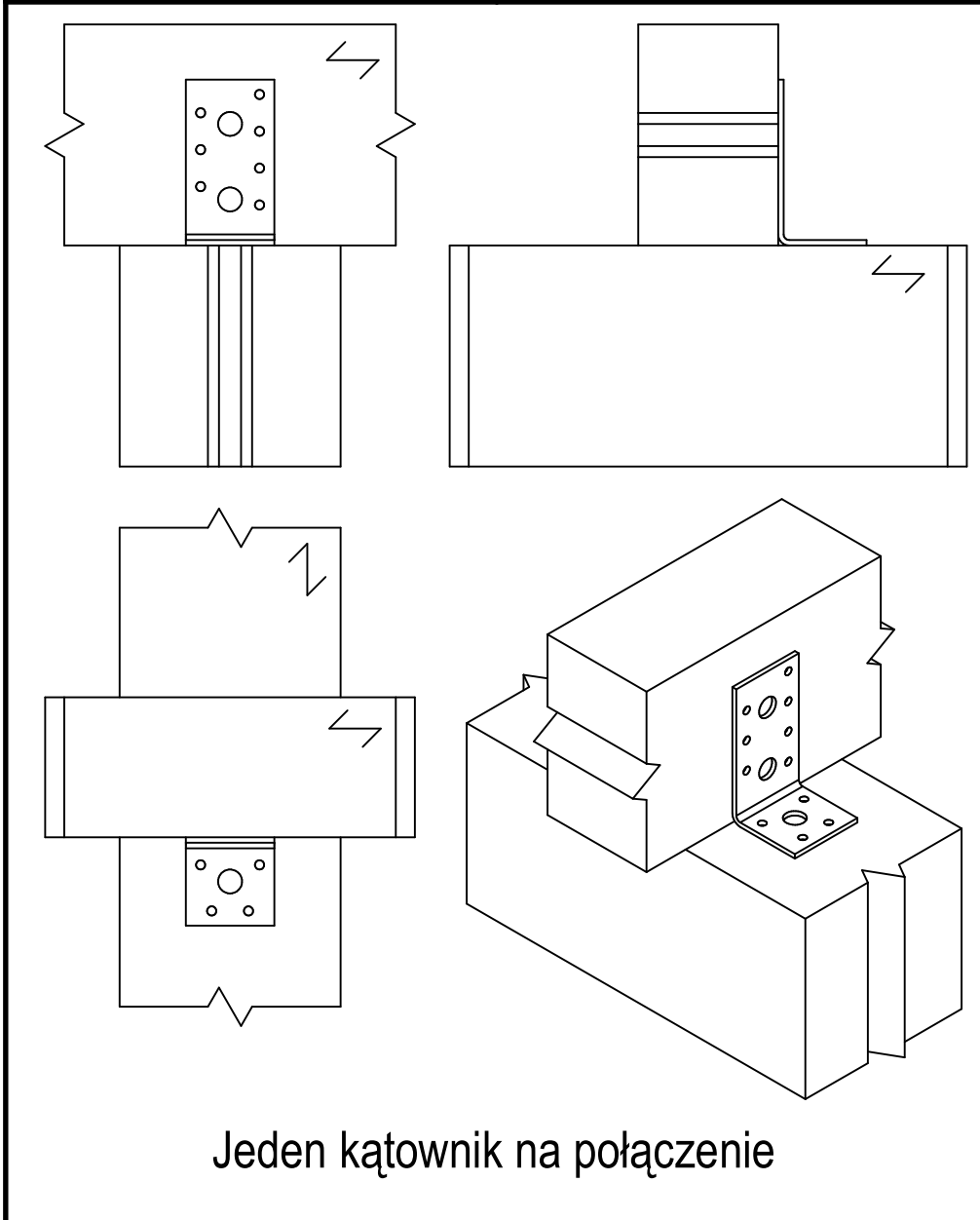




Produkt	=	AE48	
Łączniki	=	Drewno - drewno	Belka - belka
Typ montażu	=	Częściowe gwoździowanie	Schemat mocowania nr 3



Jeden kątownik na połączenie

	Symbol	Łączniki	Produkt	Szt.
Łączniki belka główna		CNA	CNA4.0X40/50/60	4
		CSA	CSA5.0X40/50	
		-	-	
Łączniki belka drugorzędna		CNA	CNA4.0X40/50/60	4
		CSA	CSA5.0X40/50	
		-	-	