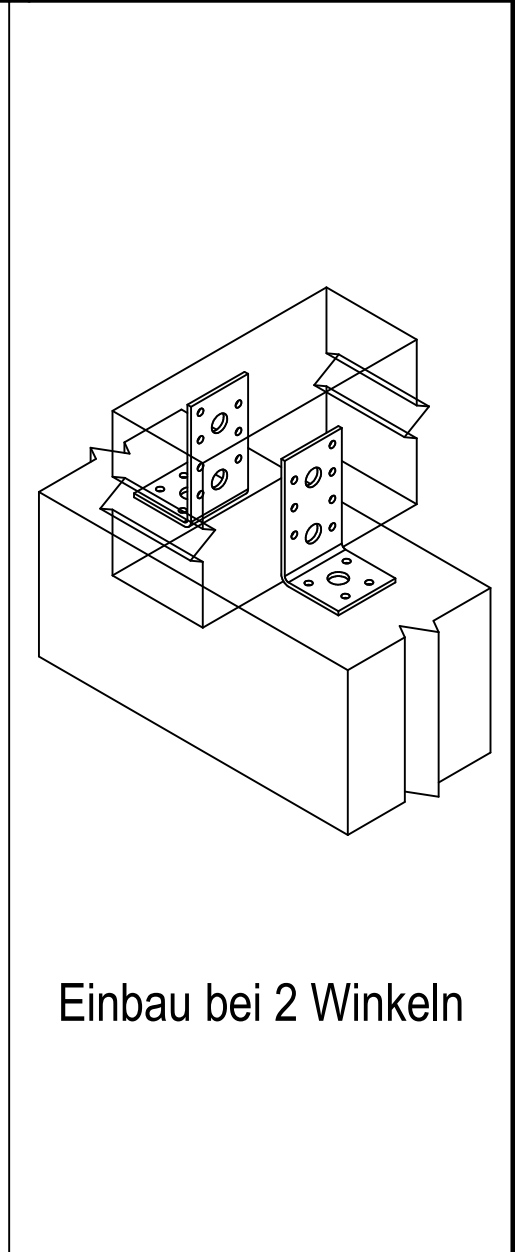
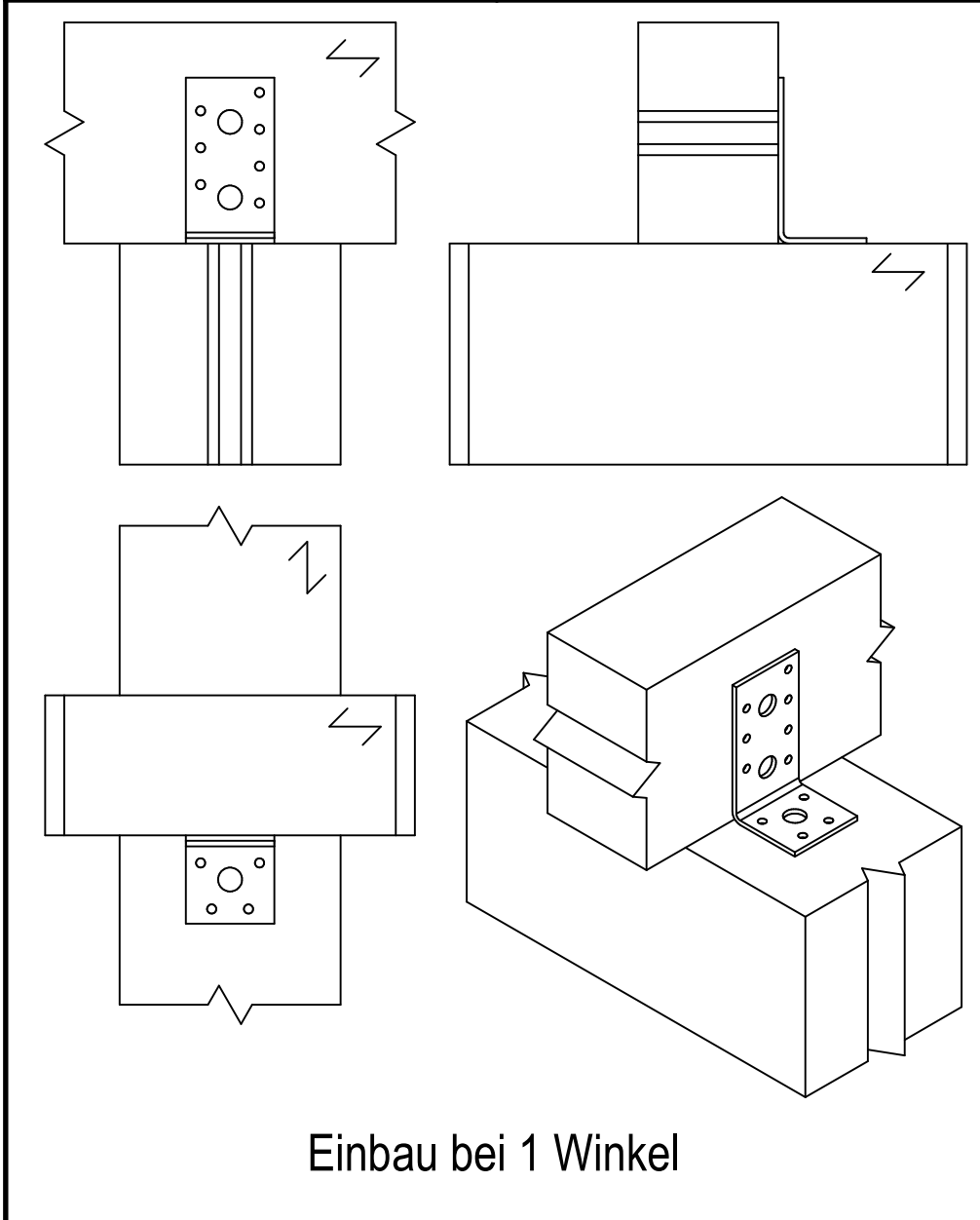




Artikelbezeichnung =	AE48	
Verbindungsmittel =	Holz an Holz	Nebenträger an Hauptträger
Verbindertyp =	Teilausnagelung	Befestigungsplan Nr. 3



	Symbol	Verbindungsmittel	Artikelbezeichnung	Anz.
Verbindungsmittel am Hauptträger		CNA	CNA4.0X40/50/60	4
		CSA	CSA5.0X40/50	
		-	-	
Verbindungsmittel am Nebenträger		CNA	CNA4.0X40/50/60	4
		CSA	CSA5.0X40/50	
		-	-	