

SIMPSON**Strong-Tie**

Utspikning



REV

0

REV DATE

20/08/24

DWG NAME

C_AE48_2D0_NP_BTb-2-SE

Art. Nr.

=

AE48

Fästelement

=

Trä till trä

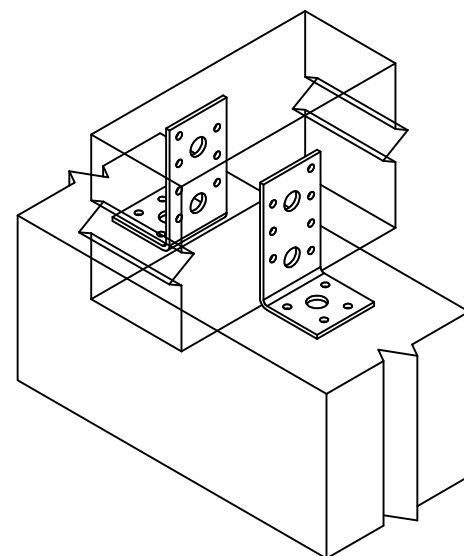
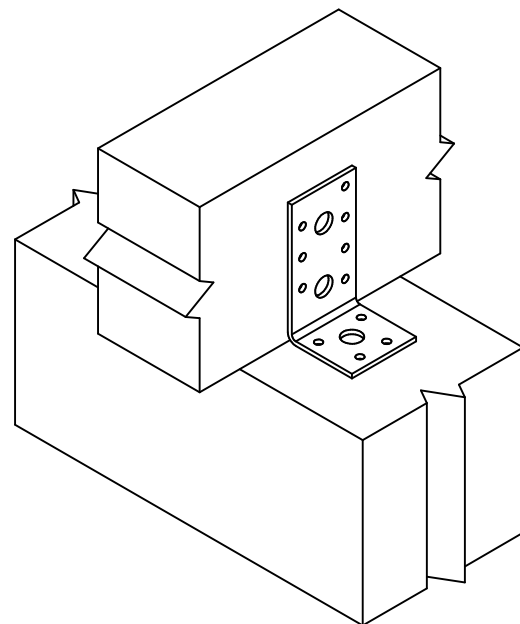
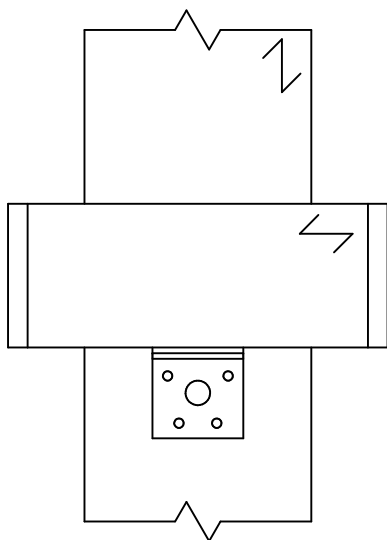
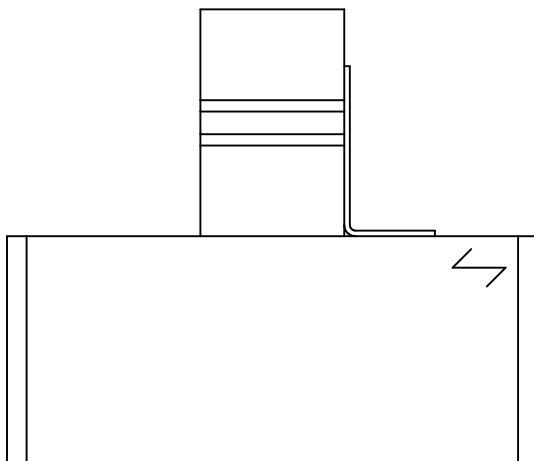
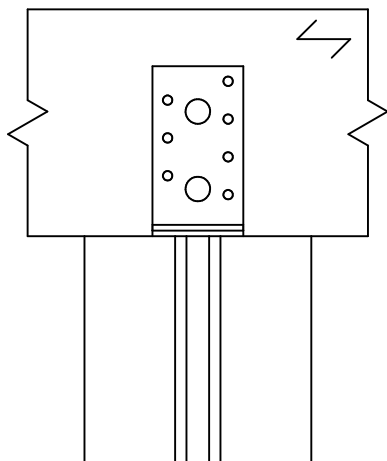
Balk till balk

Typ av infästning

=

Fullständig utspikning

Spikmönster nr 2



Montering med 1 beslag

Montering med 2
beslagInfästning i
huvudbalk

Symbol

Fästelement

Art. Nr.

Antal



CNA

CNA4.0X40/50/60

CSA

CSA5.0X40/50

4

-

-

Fästelement i
sekundärbalk

Symbol

Fästelement

Art. Nr.

Antal



CNA

CNA4.0X40/50/60

CSA

CSA5.0X40/50

7