

**SIMPSON****Strong-Tie**

# Plano de fixação



REV

0

REV DATE

20/08/24

DWG NAME

C\_AE48\_2D0\_NP\_BTb-2-PT

Referência

=

AE48

Fixações

=

Madeira sobre madeira

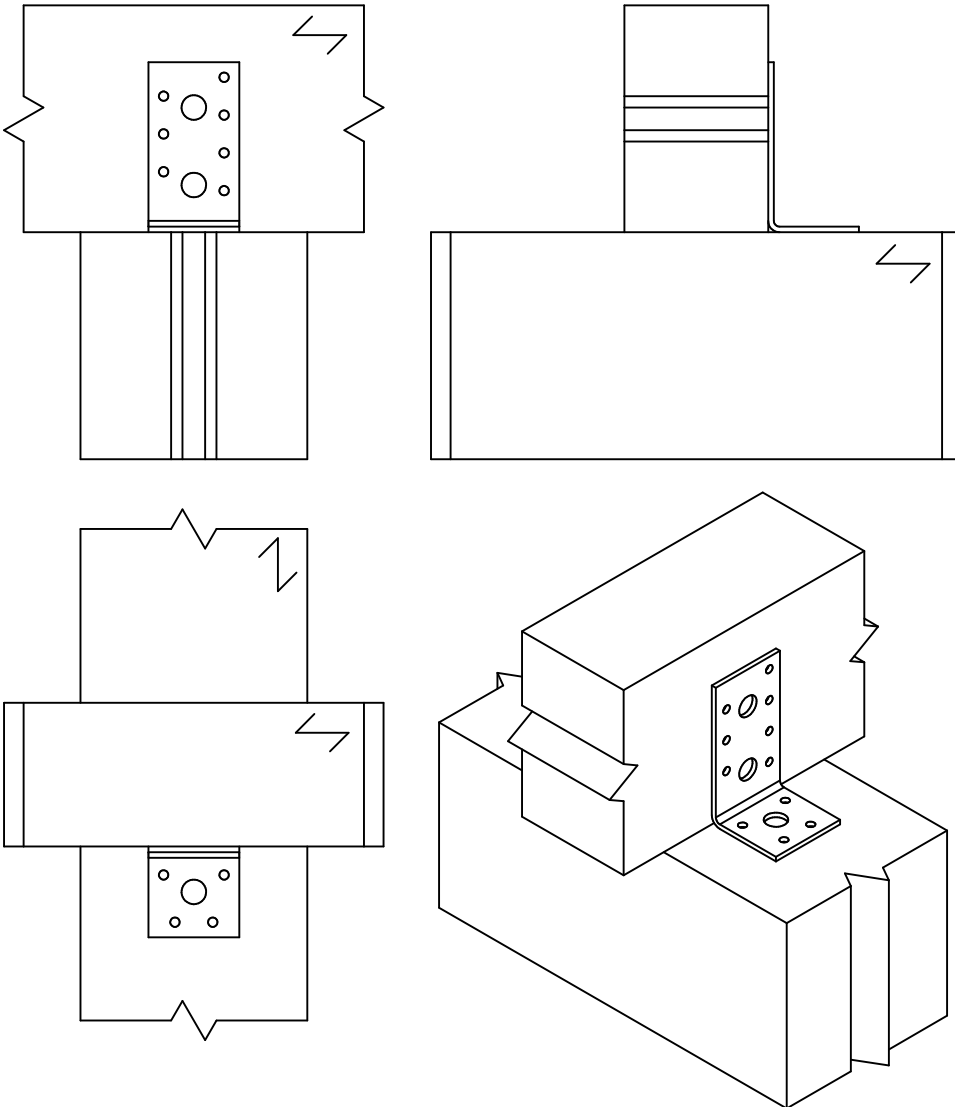
Viga sobre viga

Sistema de fixação

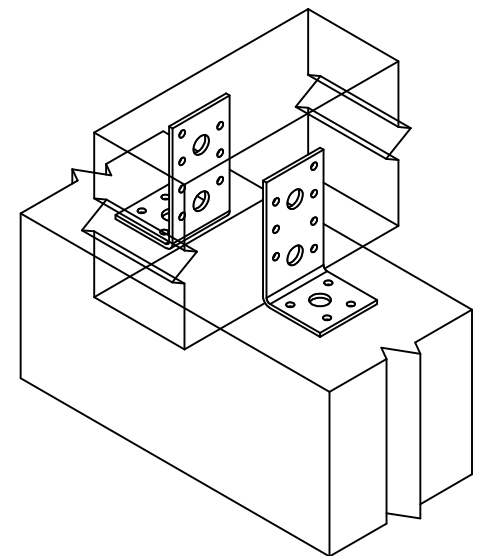
=

Pregagem total

Plano de fixação N° 2



Instalação para 1 esquadro



Instalação para 2 esquadros

	Símbolo	Fixações	Referência	Qtd
Fixações elemento portador		CNA	CNA4.0X40/50/60	4
		CSA	CSA5.0X40/50	
		-	-	
	Símbolo	Fixações	Referência	Qtd
Fixações elemento suportado		CNA	CNA4.0X40/50/60	7
		CSA	CSA5.0X40/50	