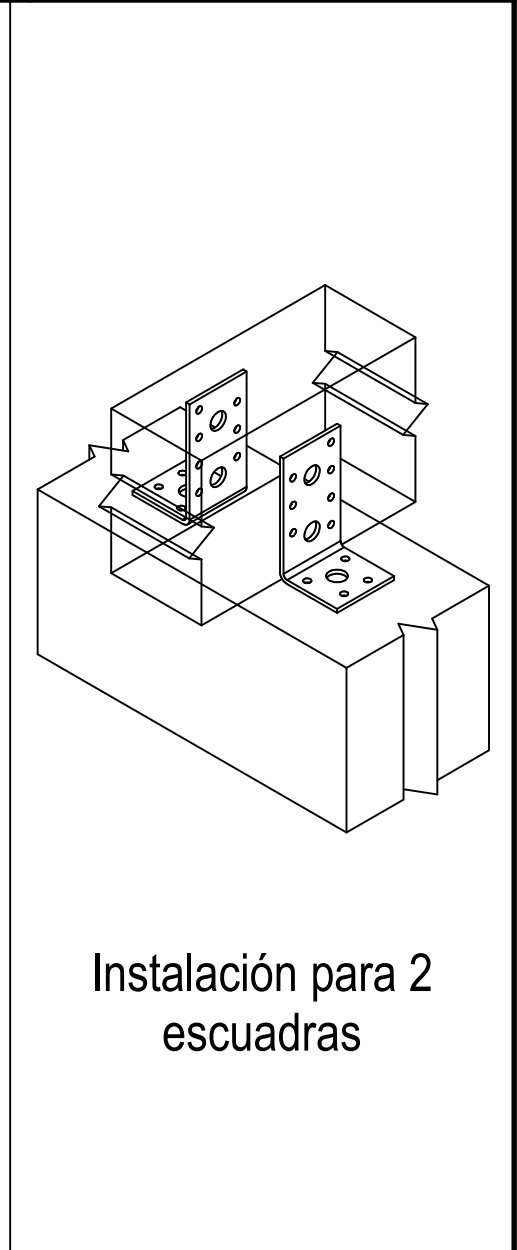
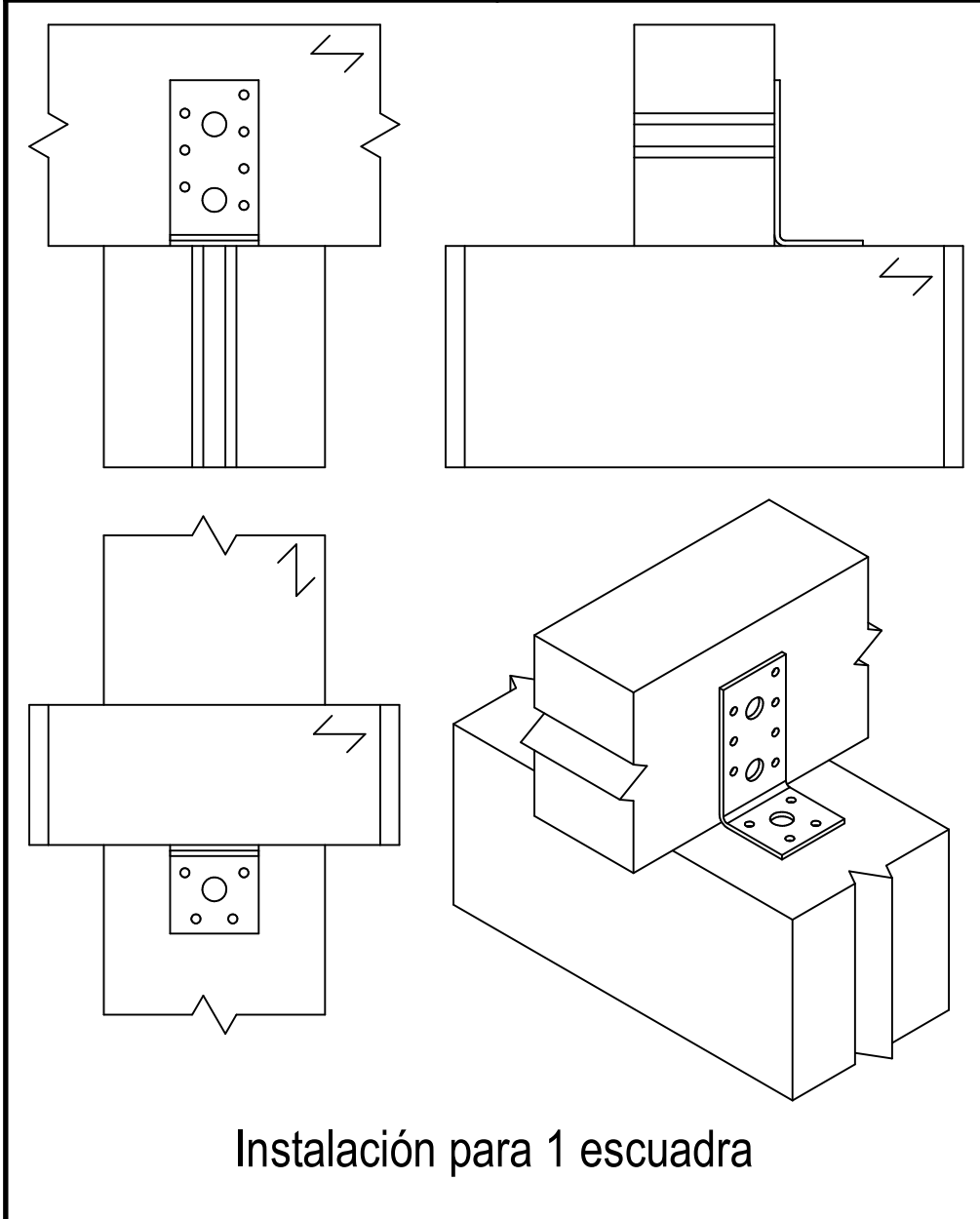




Referencia =	AE48	
Fijaciones =	Madera sobre madera	Viga sobre viga
Sistema de fijación =	Clavado total	Plan de fijación N° 2



	Símbolo	Fijaciones	Referencia	Ctd
Fijaciones Soporte		CNA	CNA4.0X40/50/60	4
		CSA	CSA5.0X40/50	
		-	-	
Fijaciones Viga Secundaria		CNA	CNA4.0X40/50/60	7
		CSA	CSA5.0X40/50	
		-	-	