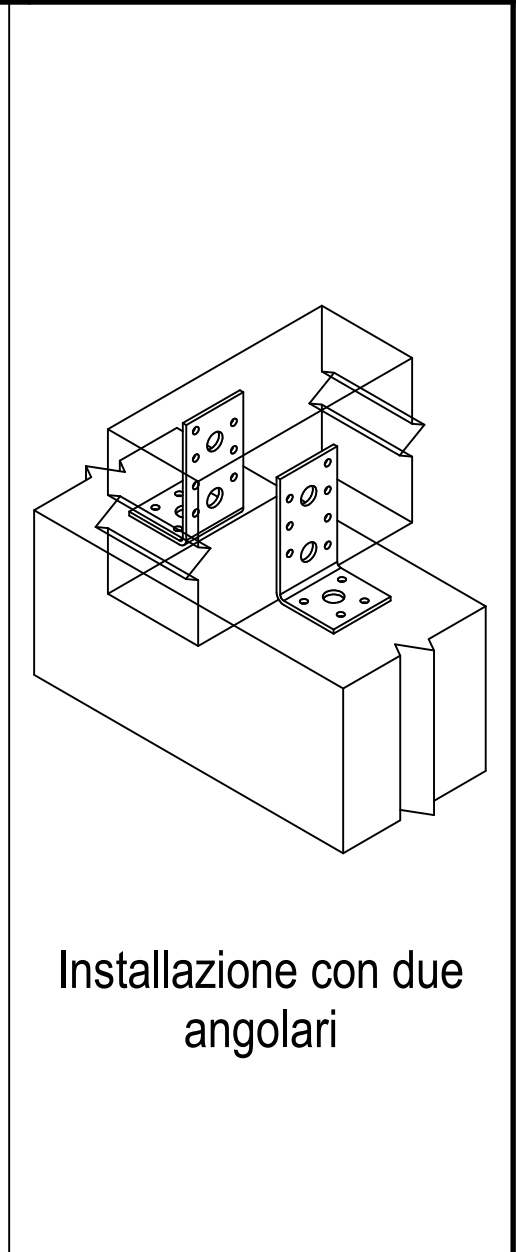
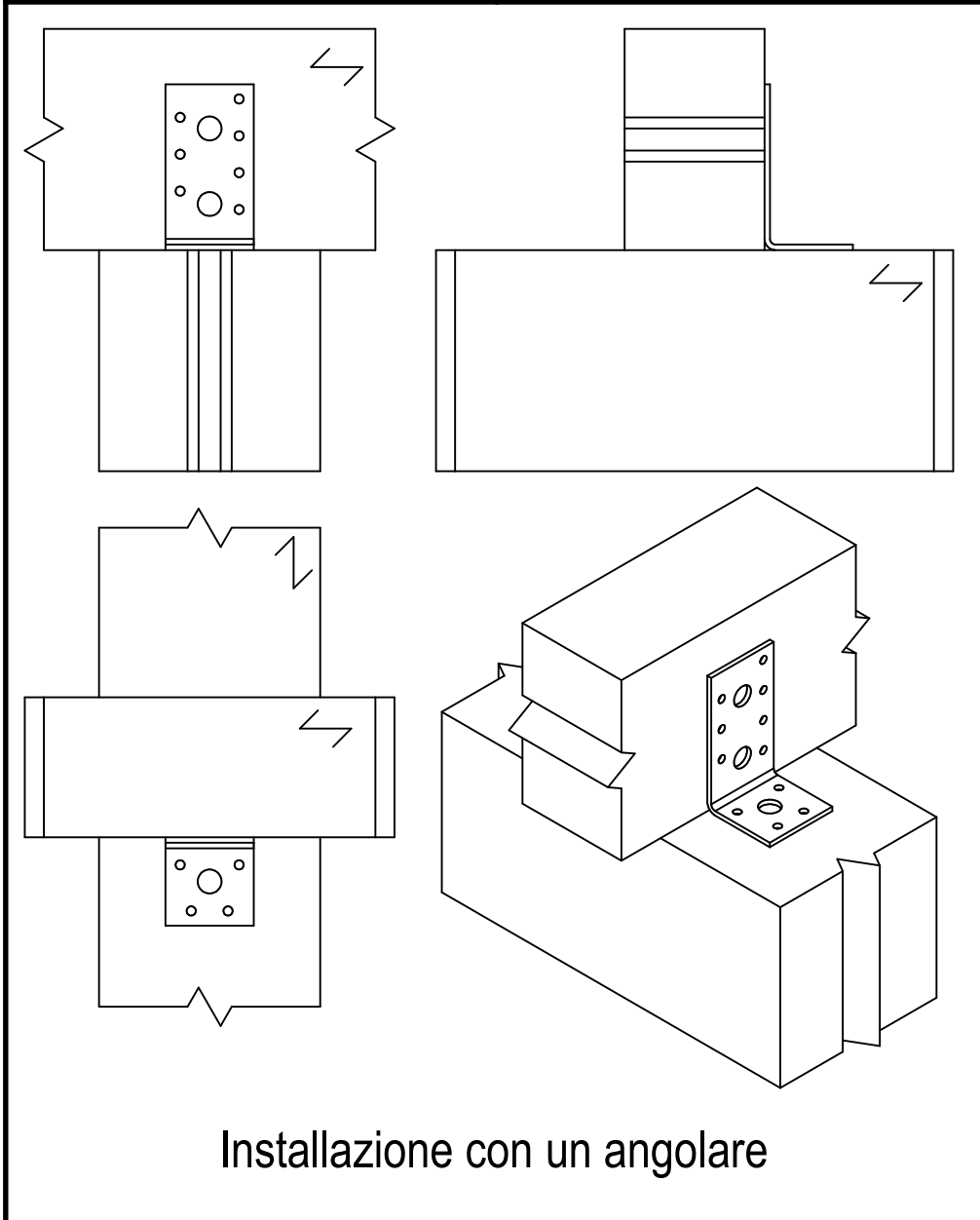




Codici =	AE48	
Mezzo di giunzione =	Legno a legno	Travetto a trave
Tipo di fissaggio =	Chiodatura parziale	Schema chiodatura n. 1



	Simbolo	Mezzo di giunzione	Codici	Q.tà
Fissaggio supporto		CNA	CNA4.0X40/50/60	4
		CSA	CSA5.0X40/50	
		-	-	
Fissaggio travetto		CNA	CNA4.0X40/50/60	6
		CSA	CSA5.0X40/50	
		-	-	