

**SIMPSON****Strong-Tie**

# Bevestigingspatroon



REV

0

REV DATE

20/08/24

DWG NAME

C\_ACW155\_2D0\_NP\_CTR-6-NL

Art. Nr.

=

ACW155

Bevestigingsmiddelen

=

hout op harde ondergrond

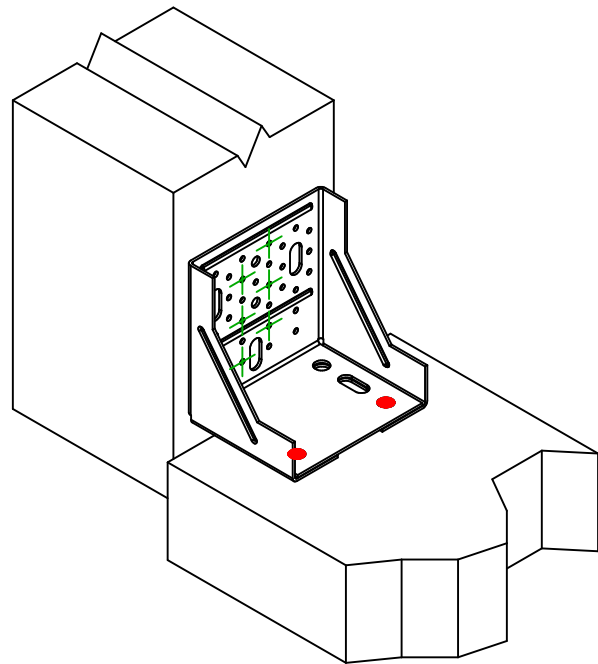
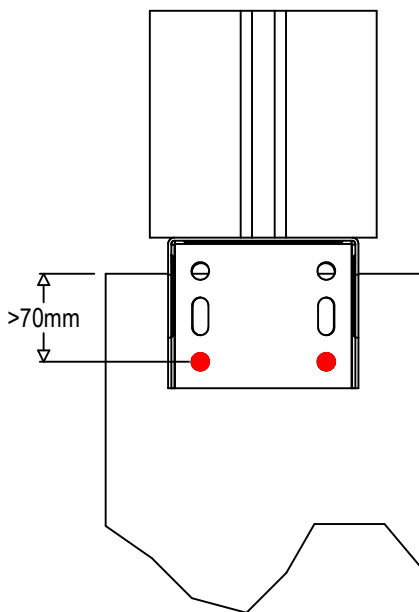
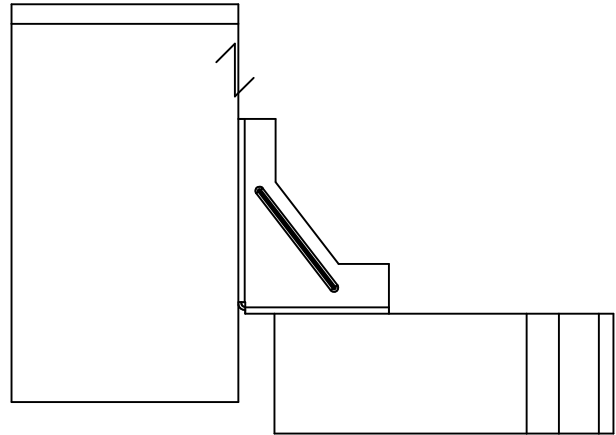
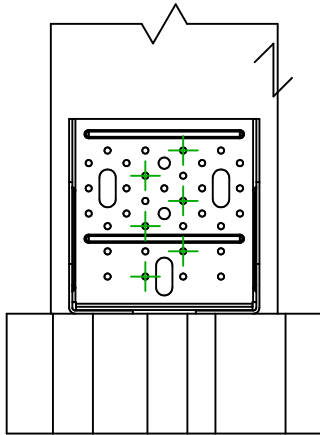
Kolom tot harde steun

Type bevestiging

=

Gedeeltelijke vernageling

Bevestigingsplan n° 6



	Symbol	Bevestigingsmiddelen	Art. Nr.	Aantal
Draagbalk Bevestigingen		FM753	FM 753 EVO M12X104/5	2
		LMAS	LMASM12-150/35	
		THD	THD10X80/5	
Balk bevestiging(en)		CNA	CNA4.0X35	6
		CSA	CSA5.0X35	