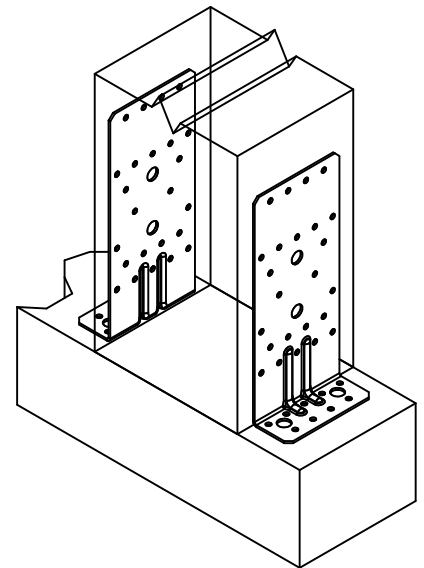
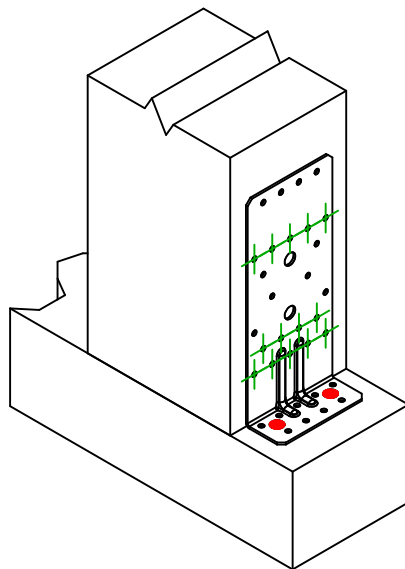
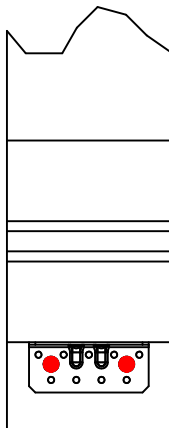
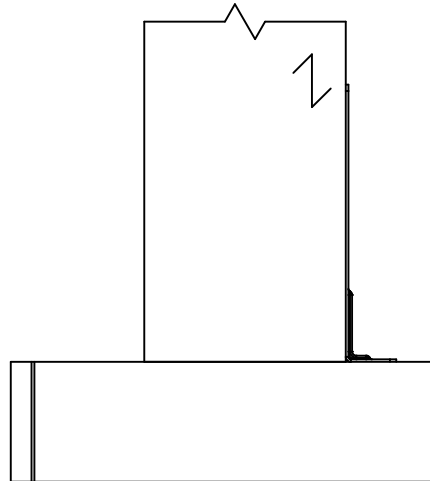
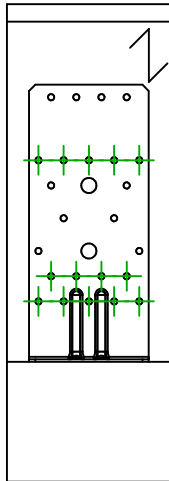




Referência =	ABR220	
Fixações =	Madeira sobre suporte rígido	Poste sobre suporte rígido
Sistema de fixação =	Pregagem parcial	Plano de fixação N° 5



Instalação para 2 esquadros

Instalação para 1 esquadro

	Símbolo	Fixações	Referência	Qtd
Fixações elemento portador		FM753	FM 753 EVO M10X78/5	2
		LMAS	LMASM10-120/25	
		THD	THD8X70/5	
Fixações elemento suportado		CNA	CNA4.0X40/50/60	14
		CSA	CSA5.0X40/50	