

SIMPSON**Strong-Tie**

Spikermønster



REV

0

REV DATE

19/08/24

DWG NAME

C_ABR220_2D0_NP_CTR-5-NO

Art. Nr.

=

ABR220

Festemidler

=

Tre på betong/stål

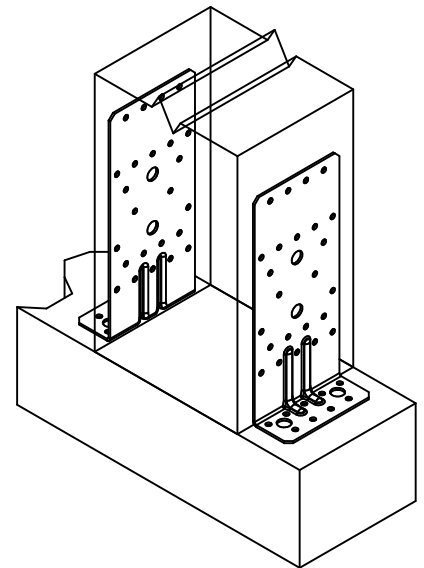
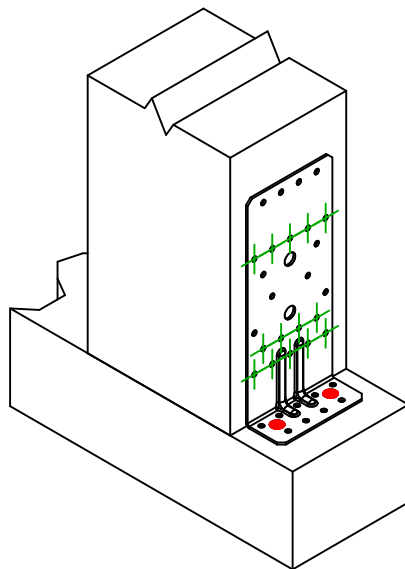
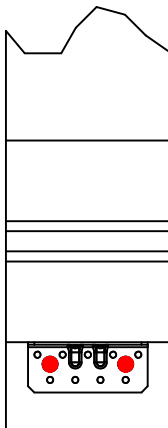
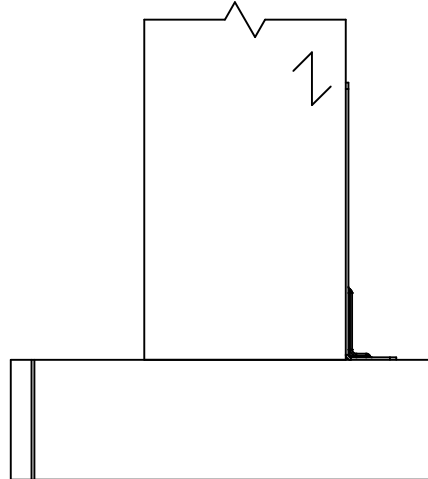
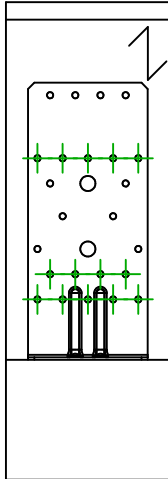
Søyle til betong eller stål

Type festemiddel

=

Delvis utspikring

Innfestingsmønster 5

Montering med 2
vinkler

Montering med 1 vinkel

Festemidler i
hovedbjelke

Symbol

Festemidler

Art. Nr.

Antall

FM753  

FM 753 EVO M10X78/5

LMAS  

LMASM10-120/25

THD  

THD8X70/5

2

Festemidler i
sekundærbjelke

Symbol



Festemidler

Art. Nr.

Antall

CNA  

CNA4.0X40/50/60

CSA  

CSA5.0X40/50

14