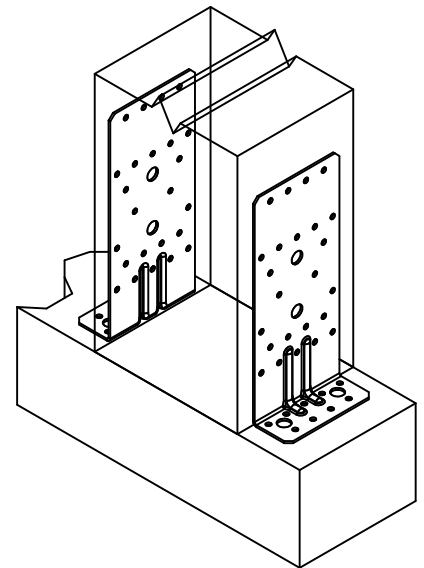
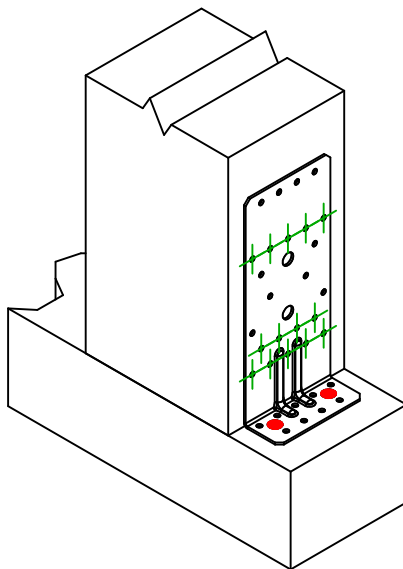
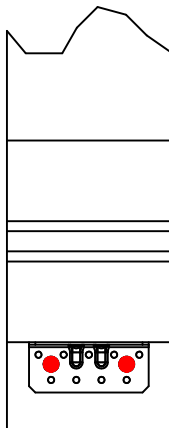
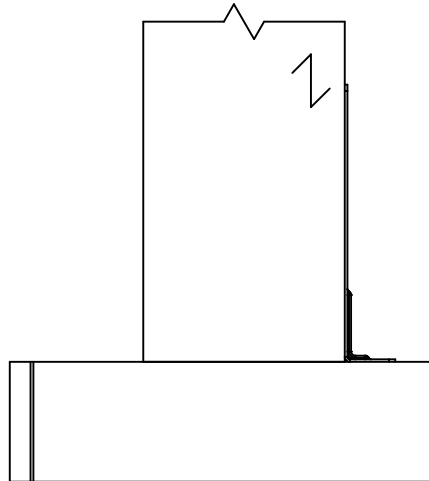
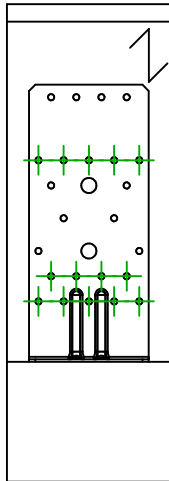




Referencia =	ABR220	
Fijaciones =	Madera sobre soporte rígido	Pilar sobre soporte rígido
Sistema de fijación =	Clavado parcial	Plan de fijación N° 5



Instalación para 2 escuadras

Instalación para 1 escuadra

	Símbolo	Fijaciones	Referencia	Ctd
Fijaciones Soporte		FM753	FM 753 EVO M10X78/5	2
		LMAS	LMASM10-120/25	
		THD	THD8X70/5	
Fijaciones Viga Secundaria		CNA	CNA4.0X40/50/60	14
		CSA	CSA5.0X40/50	