

**SIMPSON****Strong-Tie**

# Utspikning



REV

0

REV DATE

19/08/24

DWG NAME

C\_ABR220\_2D0\_NP\_CTR-4-SE

Art. Nr.

=

ABR220

Fästelement

=

Balk till betong/stål

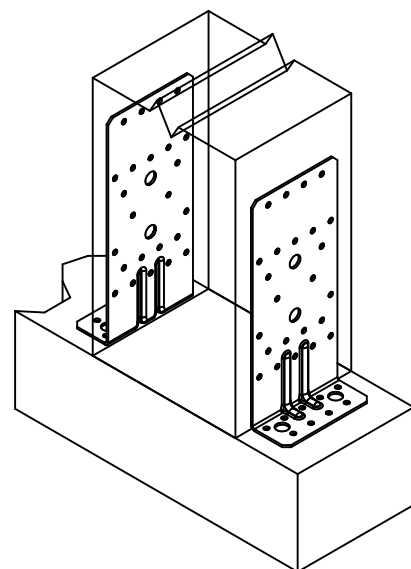
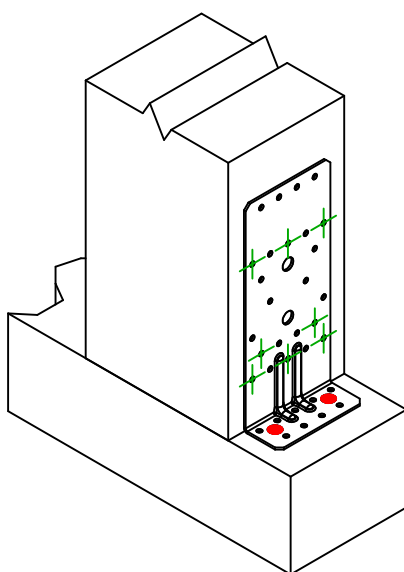
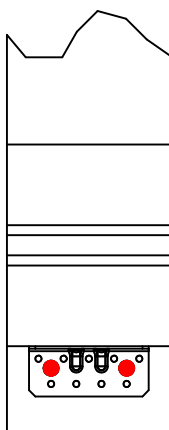
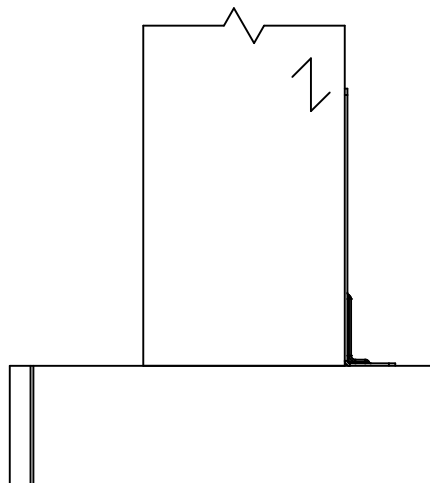
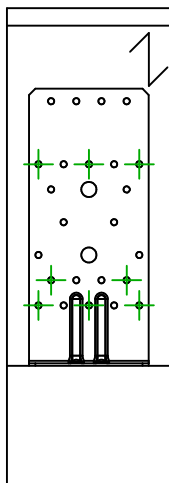
Stolpe till betong eller stål

Typ av infästning

=

Delvis utspikning

Spikmönster nr 4

Montering med 2  
beslag

Montering med 1 beslag

Infästning i  
huvudbalk

Symbol

Fästelement

Art. Nr.

Antal

FM753  

FM 753 EVO M10X78/5

LMAS  

LMASM10-120/25

THD  

THD8X70/5

2

Fästelement i  
sekundärbalk

Symbol

Fästelement

Art. Nr.

Antal

CNA  

CNA4.0X40/50/60

CSA  

CSA5.0X40/50

8