

SIMPSON**Strong-Tie**

Plan de fixation



REV

0

REV DATE

19/08/24

DWG NAME

C_ABR220_2D0_NP_CTR-4-FR

Référence

=

ABR220

Fixations

=

Bois sur support rigide

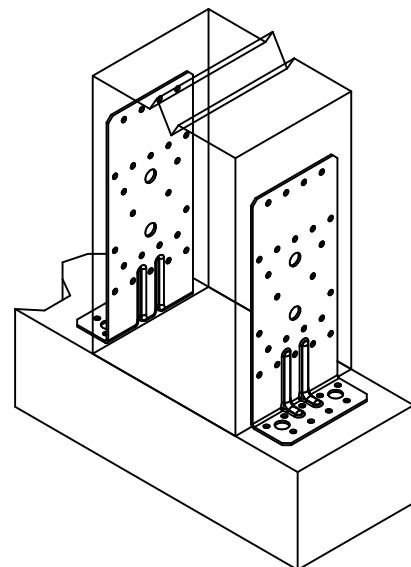
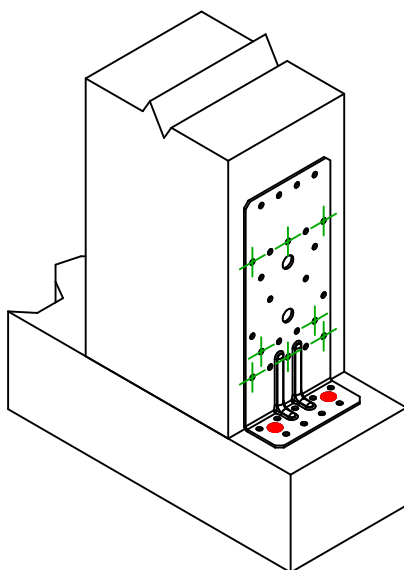
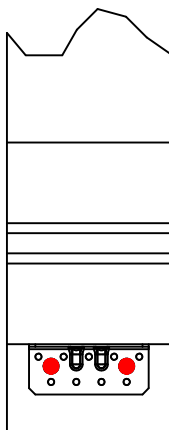
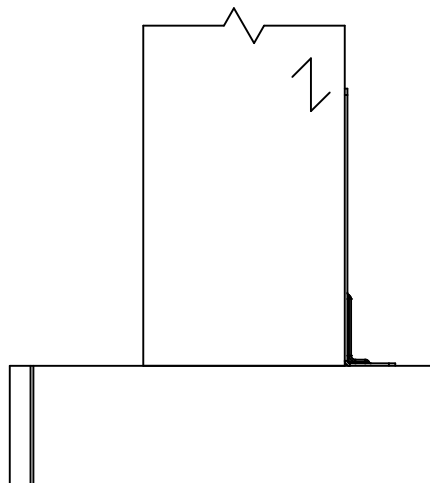
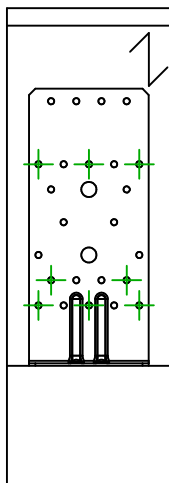
Poteau sur support rigide

Type de fixation

=

Clouage partiel

Plan de fixation N° 4

Mise en oeuvre
pour 2 équerres

Mise en oeuvre pour 1 équerre

Fixation(s)
Porteur

Symbole



Fixations

FM753  LMAS  THD  

Références

FM 753 EVO M10X78/5

LMASM10-120/25

THD8X70/5

Qté

2

Fixation(s)
Porté

Symbole



Fixations

CNA  CSA  

Références

CNA4.0X40/50/60

CSA5.0X40/50

Qté

8