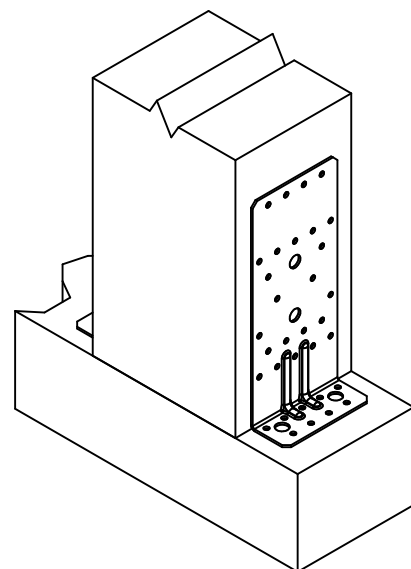
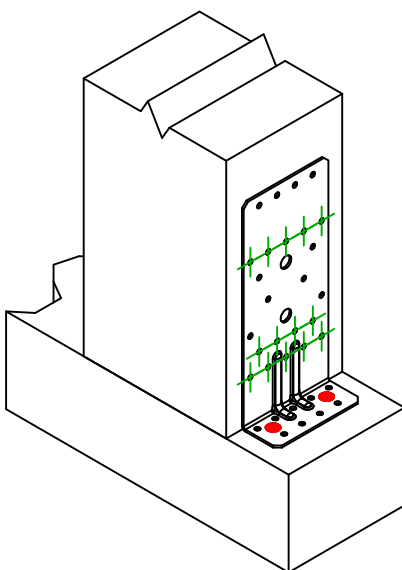
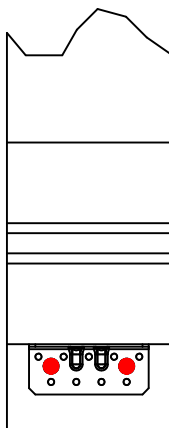
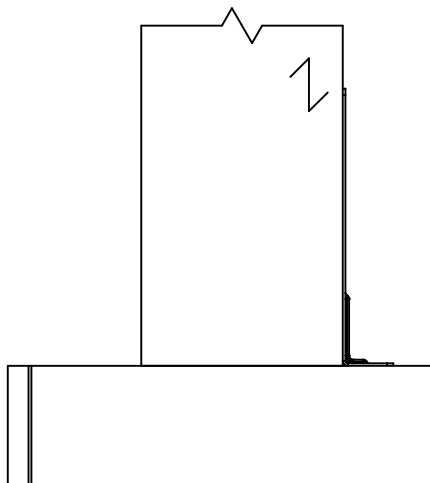
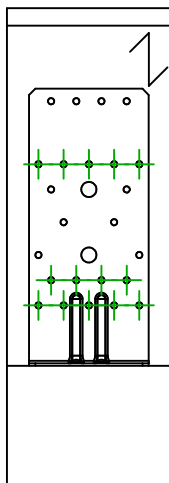




Art. Nr.	=	ABR170	
Fästelement	=	Balk till betong/stål	Stolpe till betong eller stål
Typ av infästning	=	Delvis utspikning	Spikmönster nr 5



Montering med 2 beslag

Montering med 1 beslag

	Symbol	Fästelement	Art. Nr.	Antal
Infästning i huvudbalk		FM753	FM 753 EVO M10X78/5	2
		LMAS	LMASM10-120/25	
		THD	THD8X70/5	
Fästelement i sekundärbalk		CNA	CNA4.0X40/50/60	14
		CSA	CSA5.0X40/50	