

**SIMPSON****Strong-Tie**

# Bevestigingspatroon



REV

0

REV DATE

19/08/24

DWG NAME

C\_ABR170\_2D0\_NP\_CTR-5-NL

Art. Nr.

=

ABR170

Bevestigingsmiddelen

=

hout op harde ondergrond

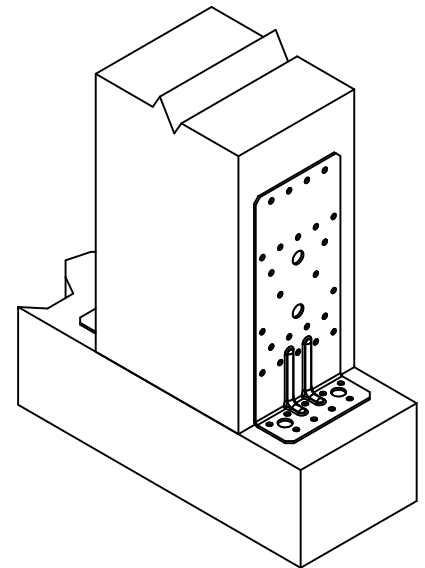
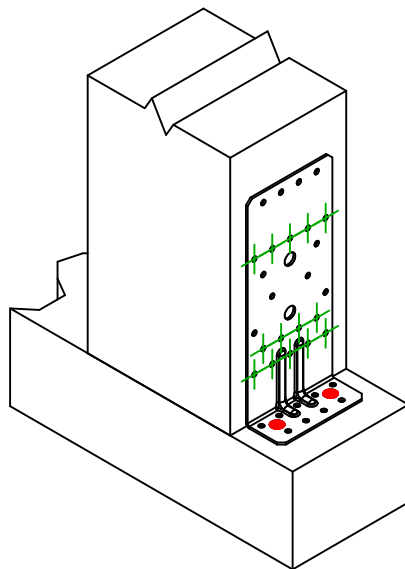
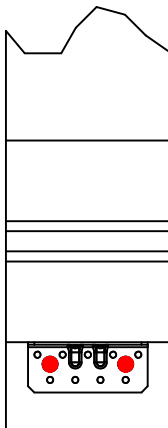
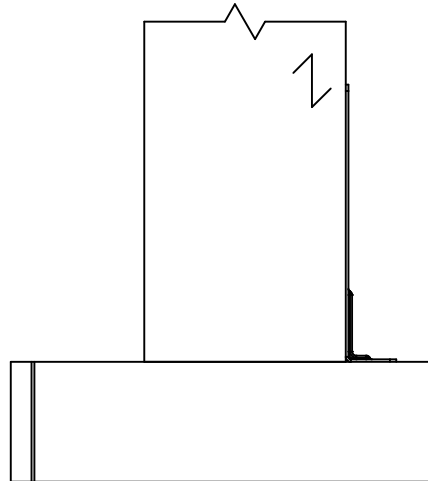
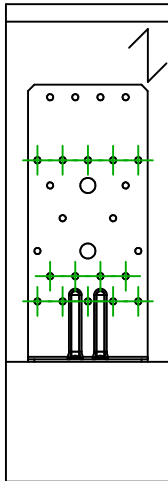
Kolom tot harde steun

Type bevestiging

=

Gedeeltelijke vernageling

Bevestigingsplan n° 5

Uitvoering 2  
hoekijzers

Uitvoering 1 hoekijzer

	Symbol	Bevestigingsmiddelen	Art. Nr.	Aantal
Draagbalk Bevestigingen		FM753	FM 753 EVO M10X78/5	2
		LMAS	LMASM10-120/25	
		THD	THD8X70/5	
Balk bevestiging(en)		CNA	CNA4.0X40/50/60	14
		CSA	CSA5.0X40/50	