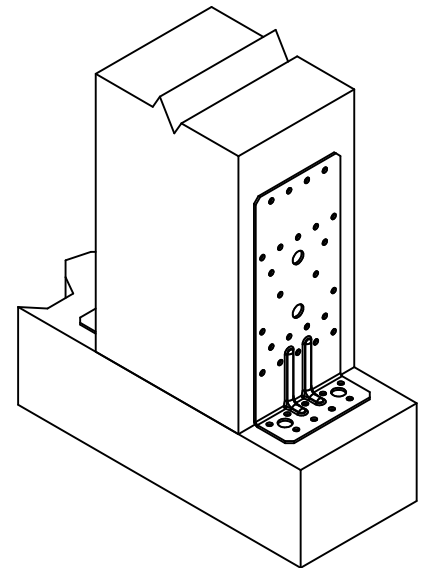
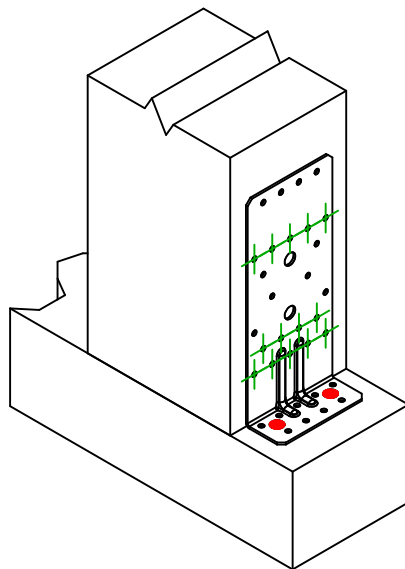
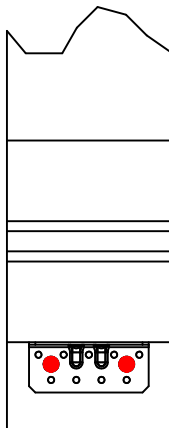
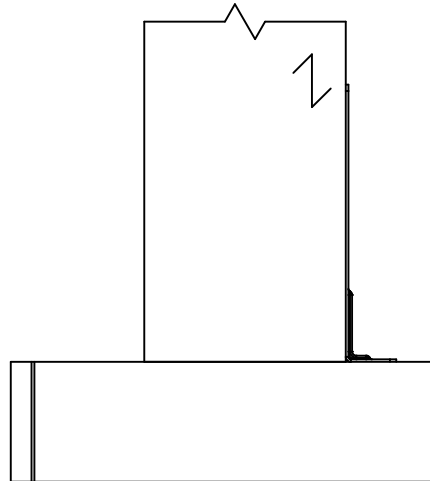
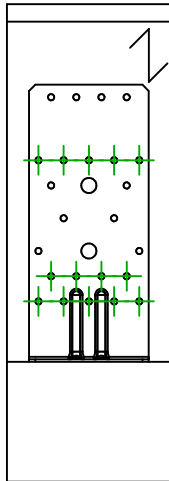




Référence =	ABR170	
Fixations =	Bois sur support rigide	Poteau sur support rigide
Type de fixation =	Clouage partiel	Plan de fixation N° 5



Mise en oeuvre pour 2 équerres

Mise en oeuvre pour 1 équerre

	Symbole	Fixations	Références	Qté
Fixation(s) Porteur		FM753	FM 753 EVO M10X78/5	2
		LMAS	LMASM10-120/25	
		THD	THD8X70/5	
Fixation(s) Porté		CNA	CNA4.0X40/50/60	14
		CSA	CSA5.0X40/50	